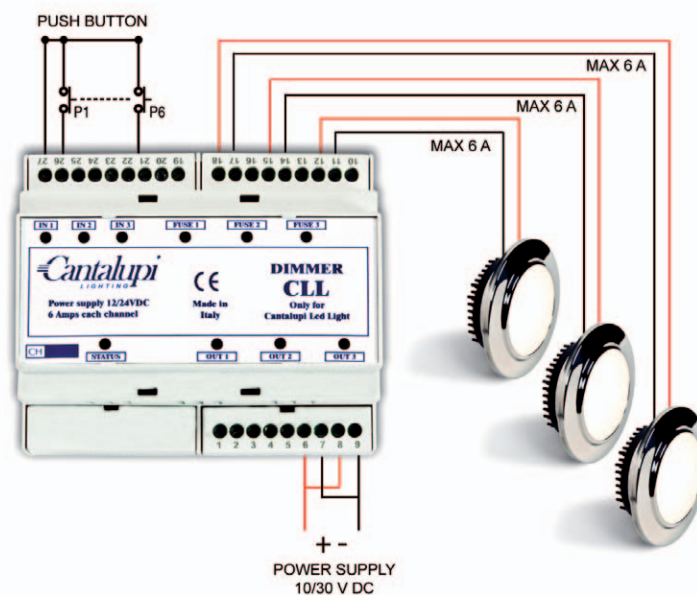
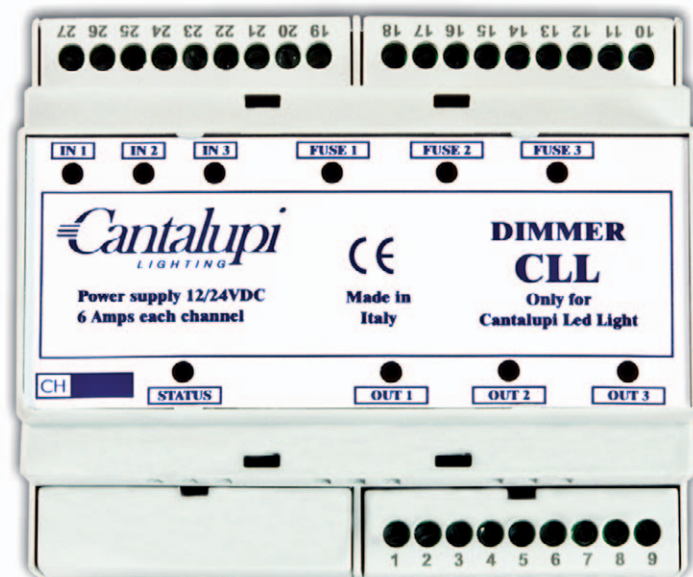


DIMMER CLL OPT



Dispositivo elettronico studiato per il controllo e la variazione dell'intensità luminosa di apparecchiature a led della serie CLL CANTALUPI, di strisce a led monocromatiche e di sistemi in RGB. La dimmerazione avviene tramite driver specifico a due fili, mediante l'utilizzo di pulsanti esterni. È inoltre dotato delle funzioni soft/start e soft/stop e di porta seriale RS485 per interagire con sistemi che utilizzano protocolli ModBus e DMX. Alimentazione 10-30VDC.

FISSAGGIO BARRA DIN
CONTROLLO REMOTO TRAMITE SERIALE RS485
FUSIBILI DI PROTEZIONE PER OGNI CANALE

Electronic device designed to control and vary the lighting intensity of LED lighting-engineering systems from the CLL CANTALUPI series, monochromatic LED strip lighting and RGB systems. The dimming action occurs via a special two-wire driver, activated by the use of external buttons. It is also equipped with soft/start and soft/stop functions and RS485 serial port to interact with systems that use ModBus and DMX protocols. 10-30V DC power supply.

DIN BAR FIXING
RS485 SERIAL REMOTE CONTROLLING
PROTECTION FUSES FOR EACH CHANNEL

RÉGULATEUR DE LUMINOSITÉ

Ce dispositif électronique a été étudié pour contrôler et régler l'intensité lumineuse des appareillages d'éclairage à led de la série CLL CANTALUPI, de bandes à led monocromatiques et de systèmes RGB. Le réglage de la luminosité se produit au moyen d'un pilote spécifique à deux fils par l'intermédiaire de boutons externes. Il est muni des fonctions soft/start et soft/stop et d'un port sériel RS485 pour interagir avec les systèmes qui utilisent des protocoles ModBus et DMX. Alimentation 10-30VDC.

FIJACION BARRA DIN
TELECOMANDO VIA PUERTO SERIE RS485
FUSIBLES DE PROTECCION POR CADA CANAL

Dispositivo electrónico estudiado para el control y la variación de la intensidad luminosa de aparatos luminotécnicos de led de la serie CLL CANTALUPI, de cintas de led monocromáticas y de sistemas en RGB. La regulación de la intensidad se realiza con un controlador específico de dos hilos, mediante la utilización de pulsadores exteriores. Está dotado de las funciones de arranque suave y paro suave y puerto serial RS485 para interactuar con sistemas que utilizan protocolos ModBus y DMX. Alimentación 10-30 VCC.

FIJACIÓN BARRA DIN
TELEMANDO VIA PUERTO SERIE RS485
FUSIBLES DE PROTECCIÓN POR CANAL

Elektronisches Gerät für die Kontrolle und Variation der Leuchtstärke von LED-Beleuchtungssystemen der Linie CLL CANTALUPI, einfarbige LED-Streifen und RGB-Systeme. Der Dimmereffekt wird über einen speziellen Doppeldraht-Driver mit externen Tasten erreicht. Das Gerät verfügt außerdem über die Funktion Soft-Start und Soft-Stop sowie über eine Serial Port RS485 zum Interagieren mit Systemen, die ModBus und DMX-Protokolle verwenden. Versorgung 10-30VDC.

DIN BEFESTIGUNG
REMOTE CONTROL DURCH RS485 SERIELLER ANSCHLUSS
SCHMELZSICHERUNGEN FÜR JEDEN KANAL

DIMENSIONI / DIMENSIONS / DIMENSIONS / TAMAÑO / GRÖSSE:

105 MM x 90 MM x 60 MM (LxHxP)
4,13IN x 3,54 IN x 2,36 IN (WxHxD)



CODICE / CODE / CODE / CODIGO / CODE:

70CLLOPT